

Modulaire bereidingsapparatuur Thermaline 90 - Aquacooker 1/1GN, opstaande rand, draaideur, h 800

ARTIKEL _____

MODEL _____

NAAM _____

SIS _____

AIA _____



589378 (MCBDFBDDAO)

1/1GN AQUACOOKER 32 liter, elektrisch, bovenblad met opstaande achterrand, onderbouw met draaideur, h 800 mm

Omschrijving

Product Nr.

1/1GN aquacooker met een kookbassin van 5 - 32 liter, 309x512x205 mm, voor het koken van pasta, rijst, aardappelen en groenten, het regenereren van sous-vide producten of gebruik als bain-marie. Het dragende frame, het bovenblad en de beplating zijn vervaardigd van roestvrijstaal AISI304. 2 mm dik vlak bovenblad met anti-druppel frontprofiel en 40 mm hoge opstaande achterrand. Het kookbassin van 1,5 mm dik roestvrijstaal AISI316L is naadloos ingelast in het bovenblad met rondom afgeronde hoeken en een overloop met afvoer. Rondom het kookbassin is een afgeronde opstaande rand ter voorkoming van lekken in de bak. De verwarmingselementen zijn onzichtbaar onder de bodem van het kookbassin geplaatst. Keuze uit thermostatische temperatuur regeling van 40 - 90°C, of vermogens instelling met 4 standen tot 100°C. Elektronische sensor voor nauwkeurige temperatuur regeling. Stand-by stand voor energie besparing en snelle herverwarming. Oververhitting beveiliging en droogkook beveiliging. Snelle of langzame watervulling via een waterinloop. Automatische water niveauregeling met keuze uit 2 niveaus, voor koken of voor bain-marie. Digitale led aanduidingen achter een getemperd glazen frontplaat. Metalen bedieningsknoppen met siliconen softgrip. Onderbouw met aftapkraan en dubbelwandige draaideur, de bodemplaat is uitgevoerd met naadloos afgeronde hoeken (H2). Gladde oppervlakken voor eenvoudige reiniging. Thermodul koppelrails maken een strakke verbinding met andere units van de Thermaline mogelijk. IPX5 waterdicht.

Uitvoering

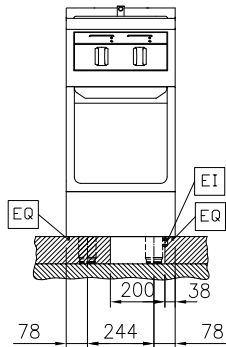
- Continu bijvulling van het waterniveau.
- Automatische uitschakeling bij lage waterstand zodat oververhitting voorkomen wordt.
- Markering van het vulniveau op de zijwand van de bak.
- Bescherming tegen oververhitting: een temperatuursensor schakelt de stroom uit in geval van oververhitting.
- IPX5 waterdichtheid gecertificeerd.
- Makkelijk schoon te maken bassin met afgeronde hoeken.
- Het Thermodul verbindingssysteem zorgt voor een vrijwel naadloos bovenblad bij gekoppelde units.
- Metalen bedieningsknoppen met hygiënische siliconen softgrip voor eenvoudige bediening en reiniging. Het speciale ontwerp van de knoppen voorkomt het binnendringen van vuil en water.
- Stand-by functie voor energie besparing en snelle terugkeer naar vol vermogen.
- De bak is uitgevoerd met een rondom lopende opstaande rand zodat er geen vervuild water in kan lopen.
- Automatische watervulling met twee snelheden, gereguleerd door een water niveau sensor met maximaal of minimaal niveau.
- De watertemperatuur wordt geregeld door een elektronische sensor en kan ingesteld worden op temperatuur of vermogensniveau.
- Multifunctioneel bereidingsapparaat dat de functies van bain-marie en pastakoker combineert en tevens regeneratie van voedsel (inclusief sous-vide) mogelijk maakt dankzij de elektronische temperatuur regeling.
- Drie beveiligingen beschermen tegen te hoge temperatuur en kunnen handmatig gereset worden zonder noodzakelijk gereedschap.
- Groot en duidelijk digitaal display van getemperd glas, bestand tegen warmte en chemicaliën, laat de temperatuur of de vermogensinstelling zien en tevens de aan-uit instelling van het apparaat en van de verwarmingselementen.
- Ergonomische bedieningsknoppen met siliconen softgrip voor eenvoudige bediening en reiniging.

Constructie

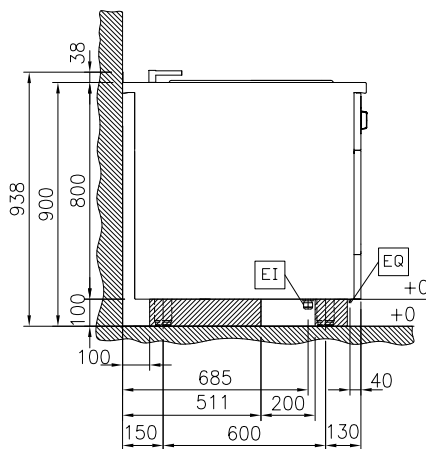
- Het bovenblad is van 2 mm dik roestvrijstaal AISI304 (1.4301).
- Uitgevoerd overeenkomstig DIN 18860-2, met een bovenblad met 20 mm anti-druppelprofiel en een 70 mm verzonken plint.
- Gladde oppervlakken zonder verborgen hoeken voor eenvoudig schoonmaken.
- Het waterbassin van roestvrijstaal AISI316L (1.4435) is naadloos ingelast in het bovenblad.
- [NOT TRANSLATED]

Goedkeuring: _____

Front aanzicht

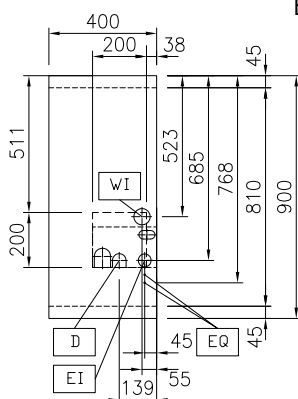


Zij aanzicht



D = Afvoer
EI = Elektrische aansluiting
EQ = Equipotentiaal schroef
WI = Water invoer

Boven aanzicht



Elektra

Voltage	
589378 (MCBDFBDDAO)	400 V/3N ph/50/60 Hz
Amperage	10.5 A
Aangesloten vermogen	7.5 kW

Water

Koud water aansluiting	3/4"
Afvoer aansluiting	1"

Algemene gegevens

Effectieve bak afmetingen, lengte	309 mm
Effectieve bak afmetingen, hoogte	205 mm
Effectieve bak afmetingen, breedte	512 mm
Bak capaciteit	5 lt MIN; 21 lt MAX
Thermostaat instelling	40 °C MIN; 90 °C MAX
Externe afmetingen, lengte	400 mm
Externe afmetingen, breedte	900 mm
Externe afmetingen, hoogte	800 mm
Gewicht, netto	72 kg
Waterdichtheid index	IPX5

Optionele accessoires

- | | | | | | |
|--|------------|--------------------------|--|------------|--------------------------|
| • KOPPELRAIL 900 mm, voor Thermaline 90 en Prothermetic 90 apparaten met opstaande rand, links of rechts | PNC 912499 | <input type="checkbox"/> | • INZETRAIL 900 mm, Thermaline 90 tegen ander fabriek, links of rechts | PNC 913232 | <input type="checkbox"/> |
| • HANDRAIL 400x130 mm, voor montage op het front | PNC 912522 | <input type="checkbox"/> | • ENERGIE OPTIMALISATIE SET 14A, voor Thermaline 80-85-90. Montage af fabriek, inbouw achteraf niet mogelijk | PNC 913244 | <input type="checkbox"/> |
| • PORTIONEERSCHAP 400x200 mm, voor montage op het front | PNC 912552 | <input type="checkbox"/> | • PROFIEL ZIJPANEEL, LINKS, versterkte uitvoering voor montage van een zijschap, Thermaline 90 met opstaande rand, H 800 mm, wandopstelling | PNC 913268 | <input type="checkbox"/> |
| • AFZETSCHAP 300x900 mm, op inklapbare consoles | PNC 912581 | <input type="checkbox"/> | • PROFIEL ZIJPANEEL, RECHTS, versterkte uitvoering voor montage van een zijschap, Thermaline 90 met opstaande rand, H 800 mm, wandopstelling | PNC 913270 | <input type="checkbox"/> |
| • AFZETSCHAP 400x900 mm, op inklapbare consoles | PNC 912582 | <input type="checkbox"/> | • FILTER 400 mm, roestvrijstaal, tegen vuil, stof of vet, voor elektrische apparaten Thermaline 80-85-90 | PNC 913663 | <input type="checkbox"/> |
| • AFZETSCHAP 200x900 mm, op vaste consoles | PNC 912589 | <input type="checkbox"/> | • VERDEEL PANEEL Thermaline 90, H 800 mm | PNC 913673 | <input type="checkbox"/> |
| • AFZETSCHAP 300x900 mm, op vaste consoles | PNC 912590 | <input type="checkbox"/> | • WERKSCHAKELAAR 25A, 4 mm ² . Montage af fabriek, inbouw achteraf niet mogelijk | PNC 913676 | <input type="checkbox"/> |
| • AFZETSCHAP 400x900 mm, op vaste consoles | PNC 912591 | <input type="checkbox"/> | • GEPERFOREERDE INLEGBODEM voor 1/1GN aquacooker | PNC 913680 | <input type="checkbox"/> |
| • FRONTPLINT 400x100 mm, voor 100 mm hoge Thermaline stelpoten | PNC 912594 | <input type="checkbox"/> | • VLAK ZIJPANEEL, RECHTS of LINKS, Thermaline 90, H 800 mm, voor opstelling met de zijkant tegen een muur of tegen een andere unit | PNC 913689 | <input type="checkbox"/> |
| • SET VAN 2 ZIJPLINTEN 900x100 mm, links en rechts, wandopstelling, voor 100 mm hoge Thermaline stelpoten | PNC 912624 | <input type="checkbox"/> | | | |
| • SET VAN 2 ZIJPLINTEN 1800x100 mm, links en rechts, Thermaline 90 met rug-aan-rug eilandopstelling, voor 100 mm hoge Thermaline stelpoten | PNC 912627 | <input type="checkbox"/> | | | |
| • RVS SOKKEL 400x850x100 mm, voor Thermaline 90 units, wand opstelling | PNC 912897 | <input type="checkbox"/> | | | |
| • RVS SOKKEL 400x800x100 mm, voor Thermaline 90 units, eiland opstelling | PNC 912916 | <input type="checkbox"/> | | | |
| • KOPPELRAIL 900 mm, voor Thermaline 90 - Prothermetic 90 apparaten (links) met classic C90 apparaten (rechts), met opstaande rand | PNC 912981 | <input type="checkbox"/> | | | |
| • KOPPELRAIL 900 mm, voor Thermaline 90 - Prothermetic 90 apparaten (rechts) met classic C90 apparaten (links), met opstaande rand | PNC 912982 | <input type="checkbox"/> | | | |
| • ACHTERPANEEL voor Thermaline apparatuur, B 400 mm, H 800 mm, eilandopstelling | PNC 913022 | <input type="checkbox"/> | | | |
| • 2 KOOKMANDEN 1/2 voor aquacooker | PNC 913037 | <input type="checkbox"/> | | | |
| • PROFIEL ZIJPANEEL, LINKS, Thermaline 90 met opstaande rand, H 800 mm, wandopstelling | PNC 913102 | <input type="checkbox"/> | | | |
| • PROFIEL ZIJPANEEL, RECHTS, Thermaline 90 met opstaande rand, H 800 mm, wandopstelling | PNC 913106 | <input type="checkbox"/> | | | |
| • EINDRAIL 900 mm, links, voor Thermaline 90 apparaten met opstaande rand en vlak zijpaneel | PNC 913117 | <input type="checkbox"/> | | | |
| • EINDRAIL 900 mm, rechts, voor Thermaline 90 apparaten met opstaande rand en vlak zijpaneel | PNC 913118 | <input type="checkbox"/> | | | |
| • DEKSEL voor 1/1GN aquacooker en 1/1GN bain-marie | PNC 913139 | <input type="checkbox"/> | | | |
| • EINDRAIL 900 mm, links, voor Thermaline 90 apparaten met opstaande rand en profiel zijpaneel | PNC 913208 | <input type="checkbox"/> | | | |
| • EINDRAIL 900 mm, rechts, voor Thermaline 90 apparaten met opstaande rand en profiel zijpaneel | PNC 913209 | <input type="checkbox"/> | | | |
| • U-RAIL voor rug-aan-rug opstelling, Thermaline en ProThermetic met opstaande rand | PNC 913226 | <input type="checkbox"/> | | | |